

Ecolink & Ecocloud

Bruksanvisning

Välkommen!

Som installatör av EcoLink ska du läsa noga igenom denna guide innan du påbörjar installationen av EcoLink (gateway) i anläggningen.

Ett vägguttag med fast strömförsörjning och ett datauttag med internetanslutning behövs för att kunna färdigställa grundinstallationen. Ett nätaggregat 24VDC och en nätverkskabel behövs också.

För att kunna färdigställa installationen måste det finnas en registrerad Fastighet i portalen EcoCloud (ecocloud.ai) med rätt data; adress, koordinater och BOA mm. Därefter ska EcoLink fysiskt installeras i fastigheten och sedan kopplas ihop med molnet EcoCloud. Du eller fastighetsägaren bör ha en bärbar dator eller en surfplatta tillgänglig i samband med installationen för att koppla fastighetens EcoLink till molnet EcoCloud.

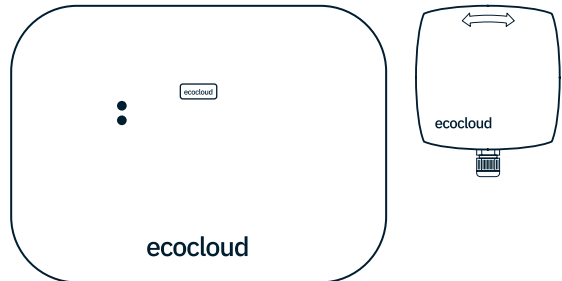
Fastighetsägaren kan i EcoCloud bjuda in dig som användare för Fastigheten och ge dig administrationsmöjligheter vilket underlättar vid slutförandet av installationen där fastigheten ska kopplas till molnet.

INNEHÅLL

- 01 Paketets innehåll
- 02 Installation av EcoLink (gateway)
- 03 Koppla EcoLink till EcoCloud
- 04 Ekvivalenstemperatur

1. Paketets innehåll

1st EcoLink (gateway)
1st utomhusgivare (PT1000)
1st ferritblock



2. Installation av EcoLink

Lämplig montageplats (torr och vibrationsfri plats) OBS! max 1 meter från vägguttag med permanent strömförsörjning (230V). Nätverksuttag (RJ45) med internetanslutning.

Nätaggregat (24VDC 12W med cirkulär kontakt, 2,1x5,5x10mm) nätverkskabel (Ethernetkabel) ingår Ej!

Ersätt befintlig utomhusgivare med den medföljande (PT1000).

OBS! Om ekvivalenstemperatur ska användas behövs ny kabel installeras mellan utomhusgivare och EcoLink eller mellan EcoLink och befintlig utrustning.

Anslut nätaggregat i anvisat vägguttag och anslut i EcoLink (24V). Anslut sedan nätverkskabeln (Ethernetkabel) och den bifogade ferritblocket i EcoLink och i anvisat nätverksuttag.

3. Koppla EcoLink till EcoCloud

Kontakta fastighetsägaren för att tillsammans koppla fastigheten till molnet alternativt, om du har blivit inbjuden som administratör för fastigheten kan du koppla ihop fastigheten till molnet.

Starta en webbrowser (Google Chrome är att föredra), logga in på ecocloud.ai välj aktuell fastighet och sedan "Lägg till EcoLink".

EcoLink söker kontakt med portalen EcoCloud när den blivit ansluten till internet och när den får kontakt visar den texten "Ansluten till portal" i displayen. Den visar samtidigt en kod i displayen. Detta är den första av två koder som används för att koppla denna fastighets EcoLink till molnet EcoCloud.

Mata in kod 1 (6 siffror) och sedan kod 2 (4 siffror) i EcoCloud för att ansluta/koppla denna fastighets EcoLink.

4. Ekvivalenstemperatur

Ekvivalenstemperaturen är den framräknade ersättningstemperaturen som matas till det befintliga värmecentralstyrningssystemet. Den består av den lokala utomhusgivare + resultatet av en eller flera tjänster som aktiverats i EcoCloud.

INSTALLATION

Stoppa styrningen av befintlig utrustning.

Anslut sedan ledarna, kabeln från utomhusgivaren ansluts till plint "J7 UTE", kabeln mellan EcoLink och befintlig utrustning ansluts till plint "J10" EKV1 och i den befintliga utrustningen på plint/anslutning för utomhusgivare.

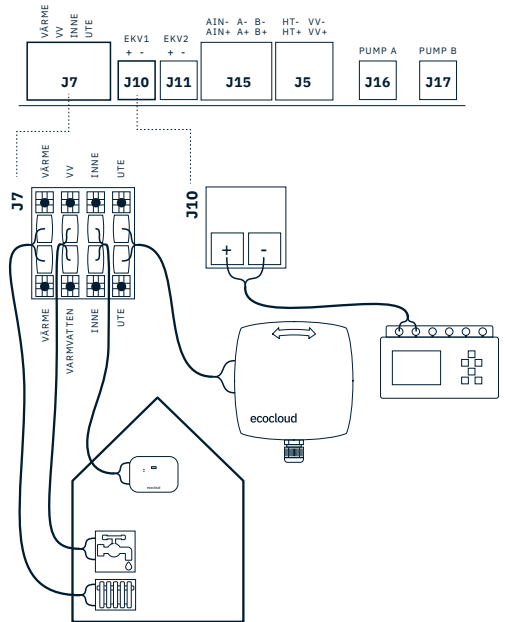
OBS: Anslutning J10 EKV1 polaritetsberoende! Om den röda lysdioden tänds måste ledarna byta plats med varandra.

KALIBRERING AV EKVIVALENS-TEMPERATUR

Öppna EcoLink serviceinterface genom att trycka på och hålla nere serviceknappen, (sitter på kretskortet) nu aktiveras skärmen och en meny visas. Stega ner med knappen, korta tryck, till "Service mode", håll nere knappen för bekräfta val. Nu när serviceläget är aktiverat startar EcoLink en accesspunkt (WiFi) som heter "EcoLink". Lösenordet är "password". Anslut med telefon, surfplatta eller dator. Stega ner till "EKV Calibration".

I detta kalibreringsläge mäter EcoLink först den befintliga anslutna utrustningen "Max spänning". (Om den visar 0, tryck på "Read" eller kontrollera ledaranslutningen på plinten). Tryck "Yes/Save", för acceptera värdet. Nästa steg blir att matcha värdet mellan EcoLinks och det befintliga styrsystemets värde. Nu visas "Target Value", det ska matchas mot värdet i det befintliga styrsystemet display, stega med pilarna för att ändra. När värdet är nått eller närmast möjligt, tryck "Yes/Save" och nästa värde visas och upprepa procedur enligt tidigare. När alla värden är justerade mot befintligt styrsystemet visas en summering av kalibrerade värden, tryck "Yes/Save". Värden som ska kalibreras är: -40, -30, -20, -10, 0, 10, 20, 30, 40.

När alla värden ställts in, aktiveras ekvivalensstyrningen.



EcoLink och EcoCloud är produkter och lösningar från Ecoclimate Group.

Ecoclimate Group är en koncern som erbjuder ledande produkter och tjänster inom molnbaserad automation, cirkulär energi, ventilation och elteknik för fastigheter.

Vi hjälper fastighetsägare att framtidssäkra sina fastigheter genom att göra dem smarta, återvinna och utvinna förnybar energi, optimera energianvändning samt skapa en bättre komfort för hyresgäster.