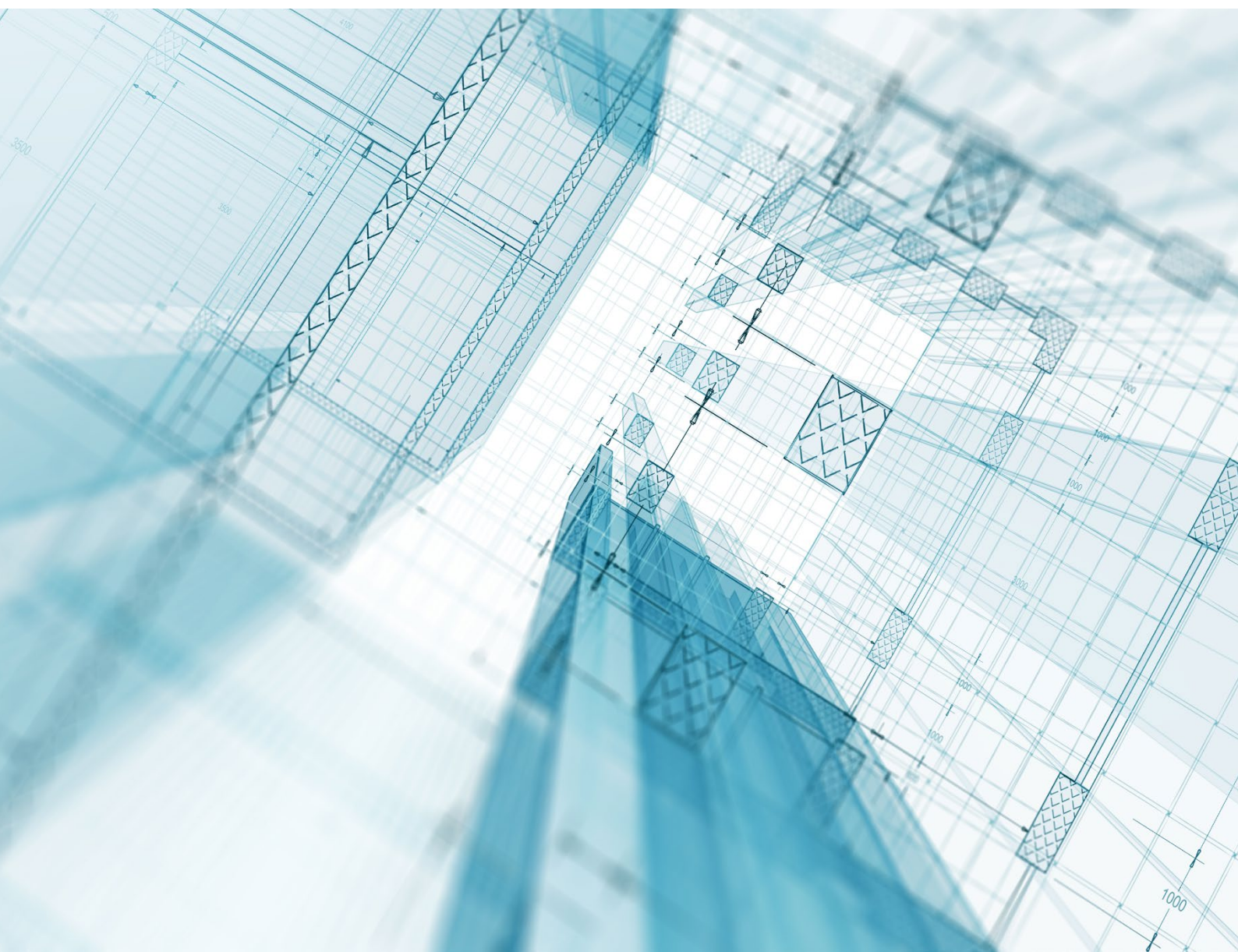


Dimensionering & räkneexempel

Ecoclime komforttak utgörs av paneler med integrerad tilluft för komfortkyla eller komfortvärme. Den unika Ecoclime-metoden ger den bästa inomhusmiljön och samtidigt den bästa energieffektiviteten. Den låga vikten gör att klimatpanelerna enkelt kan monteras i befintligt undertaksramverk. De är även helt underhållsfria med 10 års produktgaranti.



Dimensionering

För att erhålla rätt antal komfortpaneler kontaktas antingen konsult eller tekniker på Ecoclimate:

support@ecoclimate.se eller 090-17 19 00

eller så beräknas effekten enligt nedanstående exempel:

Ett kontor som behöver 400 W kyla ger i snabbvalstabellen 2 st Ecoclimate klimatpanel: (20 l/s, dTair=6K, dTm=12K)

VIKTIGT!

Komforttaket får endast anslutas till system med max drifttryck om 2 bar och bärvätskan/mediet skall vara mellan +10°C till +40°C. Betänk att höjdskillnad mellan komforttak och manometer måste tas med i beräkning av arbetstrycket i komforttaket. Provtryckning får ske med ett maximalt tryck av 2,9 bar.

UTDRAG FRÅN SP:S TESTRAPPORT PX01666:

Rumstemperatur = 24°C
Kylvattnet = 10°C/14°C Tillopp/Retur
Primärluft temperatur = 16°C
 Δ_t rums - medel vatten = 12°C
 $Q_{\text{vatten}} = 0,0222$ l/s

Beräknad kyla, vatten = 398 W
Beräknad kyla, luft = 370 W
Total kyla = 768 W
Effekt per m² = 267 W
(ovan är resultat från 4 st aktiva kylpaneler)

LUFTENS KYLKAPACITET

Beräknas som:

$$P_{\text{air}} = C_{\text{pair}} \times Q_{\text{air}} \times dT_{\text{air}}$$

där

P_{air} = primärluftens kylkapacitet (W)

Q_{air} = tilluftsflöde (l/s)

dT_{air} = temperaturdifferensen mellan tilluft och rumstemperatur (K)

Exempel: I ett rum som har rumstemperaturen 24 grader tillför man 20 l/s tilluft med temperaturen 18 grader.

Kylkapaciteten från luften beräknas som:

$$P_{\text{air}} = 1,2 \times 20 \times (24-18)$$

$$P_{\text{air}} = 144 \text{ W}$$

VATTNETS KYLKAPACITET

Beräknas som:

$$P_{\text{water}} = C_{\text{pwater}} \times q_{\text{water}} \times dT_{\text{water}}$$

där

P_{water} = kylkapacitet från vatten (W)

q_{water} = vattenflöde (l/s)

dT_{water} = temperaturdifferensen mellan vattnets retur- och framledningstemperatur

Exempel: Vid ett vattenflöde på 0,033 l/s har man vattentemperaturer $T_{\text{in}}=14$ och $T_{\text{out}}=16$.

Kylkapaciteten från vattnet beräknas som:

$$P_{\text{water}} = 4186 \times 0,033 \times (16-14)$$

$$P_{\text{water}} = 276 \text{ W}$$

SNABBVAL

KOMFORTPANEL MED TILLUFT 6 LUFTDYSOR

Kyla	
Antal luftdysor	6
Tryckfall - luft (Pa)	8-100*
Tryckfall - vatten (kPa)	2,3
Luftflöde (l/s)	10 ger ca 20 dBA
Vattenflöde (l/s)	0,033
Kyleffekt (W)	upp till 161W
Kyleffekt utan tilluft (W) (vid dTm=12K)	ca 80W

* 8 Pa utan strypinsats,
kan justeras upp till ca 100 Pa (30 dBA)

KOMFORTPANEL MED TILLUFT 8 LUFTDYSOR

Kyla	
Antal luftdysor	8
Tryckfall - luft (Pa)	17-70*
Tryckfall - vatten (kPa)	2,3
Luftflöde (l/s)	15 ger ca 22 dBA
Vattenflöde (l/s)	0,033
Kyleffekt (W)	upp till 191W
Kyleffekt utan tilluft (W) (vid dTm=12K)	ca 90W

* 10 Pa utan strypinsats,
kan justeras upp till ca 80 Pa (30 dBA)

Snabbvalstabeller

Angivna effekter är vid vattenflöde = 0,033 l/s om inget annat anges

1 PANEL - MED ISOTERM TILLUFT

Spjälläge	Antal	Luftflöde	Luftflöde	Ljudtryck	Totaltryck	Kyleffekt	K-faktor	Kyla vatten				K-faktor
<i>Utan</i>	<i>Luftdysor</i>	<i>Qair [l/s]</i>	<i>Qair [l/s]</i>	<i>LpA [dB]</i>	<i>Ptot [Pa]</i>	<i>dTair [K]</i>	<i>Kair [-]</i>	<i>dTm [K]</i>				<i>Kwater [-]</i>
<i>Spjäll</i>	<i>Per panel</i>	<i>Per panel</i>	<i>Totalt</i>	<i>Luft</i>	<i>Luft</i>	<i>0</i>	<i>Luft</i>	<i>8</i>	<i>10</i>	<i>12</i>	<i>14</i>	<i>Vatten*</i>
No	6	5	5	<20	2	0	3,54	73	94	115	136	0,022
No	6	10	10	<20	8	0	3,54	103	132	161	191	0,022
No	6	15	15	28	18	0	3,54	121	156	191	226	0,022
No	8	10	10	<20	5	0	4,71	103	132	161	191	0,022
No	8	15	15	22	10	0	4,71	121	156	191	226	0,022
No	8	20	20	30	18	0	4,71	137	174	215	254	0,022

1 PANEL - MED 6 GRADERS UNDERTEMPERATUR PÅ TILLUFT

Spjälläge	Antal	Luftflöde	Luftflöde	Ljudtryck	Totaltryck	Kyleffekt	K-faktor	Kyla vatten				K-faktor
<i>Utan</i>	<i>Luftdysor</i>	<i>Qair [l/s]</i>	<i>Qair [l/s]</i>	<i>LpA [dB]</i>	<i>Ptot [Pa]</i>	<i>dTair [K]</i>	<i>Kair [-]</i>	<i>dTm [K]</i>				<i>Kwater [-]</i>
<i>Spjäll</i>	<i>Per panel</i>	<i>Per panel</i>	<i>Totalt</i>	<i>Luft</i>	<i>Luft</i>	<i>6</i>	<i>Luft</i>	<i>8</i>	<i>10</i>	<i>12</i>	<i>14</i>	<i>Vatten*</i>
No	6	5	5	<20	2	36	3,54	61	86	110	134	0,022
No	6	10	10	<20	8	72	3,54	80	112	143	173	0,022
No	6	15	15	28	18	108	3,54	94	133	169	205	0,022
No	8	10	10	<20	5	72	4,71	80	112	143	173	0,022
No	8	15	15	22	10	108	4,71	94	133	169	205	0,022
No	8	20	20	30	18	144	4,71	106	148	190	230	0,022

2 PANELER SERIEKOPPLADE - MED ISOTERM TILLUFT

Spjälläge	Antal	Luftflöde	Luftflöde	Ljudtryck	Totaltryck	Kyleffekt	K-faktor	Kyla vatten				K-faktor
<i>Utan</i>	<i>Luftdysor</i>	<i>Qair [l/s]</i>	<i>Qair [l/s]</i>	<i>LpA [dB]</i>	<i>Ptot [Pa]</i>	<i>dTair [K]</i>	<i>Kair [-]</i>	<i>dTm [K]</i>				<i>Kwater [-]</i>
<i>Spjäll</i>	<i>Per panel</i>	<i>Per panel</i>	<i>Totalt</i>	<i>Luft</i>	<i>Luft</i>	<i>0</i>	<i>Luft</i>	<i>8</i>	<i>10</i>	<i>12</i>	<i>14</i>	<i>Vatten*</i>
No	6	5	10	<20	2	0	3,54	143	184	224	267	0,015
No	6	10	20	22	8	0	3,54	186	239	289	346	0,015
No	6	15	30	31	18	0	3,54	220	281	344	409	0,015
No	8	10	20	<20	5	0	4,71	186	239	289	346	0,015
No	8	15	30	25	10	0	4,71	220	281	344	409	0,015
No	8	20	40	33	18	0	4,71	247	318	387	460	0,015

2 PANELER SERIEKOPPLADE - MED 6 GRADERS UNDERTEMPERATUR PÅ TILLUFT

Spjälläge	Antal	Luftflöde	Luftflöde	Ljudtryck	Totaltryck	Kyleffekt	K-faktor	Kyla vatten				K-faktor
<i>Utan</i>	<i>Luftdysor</i>	<i>Qair [l/s]</i>	<i>Qair [l/s]</i>	<i>LpA [dB]</i>	<i>Ptot [Pa]</i>	<i>dTair [K]</i>	<i>Kair [-]</i>	<i>dTm [K]</i>				<i>Kwater [-]</i>
<i>Spjäll</i>	<i>Per panel</i>	<i>Per panel</i>	<i>Totalt</i>	<i>Luft</i>	<i>Luft</i>	6	<i>Luft</i>	8	10	12	14	<i>Vatten*</i>
No	6	5	10	<20	2	72	3,54	111	157	199	243	0,015
No	6	10	20	22	8	144	3,54	144	202	257	313	0,015
No	6	15	30	31	18	216	3,54	171	241	306	371	0,015
No	8	10	20	15	5	144	4,71	144	202	257	313	0,015
No	8	15	30	25	10	216	4,71	171	241	306	371	0,015
No	8	20	40	33	18	288	4,71	192	271	343	417	0,015

4 PANELER SERIEKOPPLADE - MED ISOTERM TILLUFT

Spjälläge	Antal	Luftflöde	Luftflöde	Ljudtryck	Totaltryck	Kyleffekt	K-faktor	Kyla vatten				K-faktor
<i>Utan</i>	<i>Luftdysor</i>	<i>Qair [l/s]</i>	<i>Qair [l/s]</i>	<i>LpA [dB]</i>	<i>Ptot [Pa]</i>	<i>dTair [K]</i>	<i>Kair [-]</i>	<i>dTm [K]</i>				<i>Kwater [-]</i>
<i>Spjäll</i>	<i>Per panel</i>	<i>Per panel</i>	<i>Totalt</i>	<i>Luft</i>	<i>Luft</i>	0	<i>Luft</i>	8	10	12	14	<i>Vatten*</i>
No	6	5	20	<20	2	0	3,54	273	350	425	505	0,011
No	6	10	40	25	8	0	3,54	353	450	552	656	0,011
No	6	15	60	34	18	0	3,54	417	537	655	780	0,011
No	8	10	40	18	5	0	4,71	353	450	552	656	0,011
No	8	15	60	28	10	0	4,71	417	537	655	780	0,011
No	8	20	80	36	18	0	4,71	468	601	735	872	0,011

4 PANELER SERIEKOPPLADE - MED 6 GRADERS UNDERTEMPERATUR PÅ TILLUFT

Spjälläge	Antal	Luftflöde	Luftflöde	Ljudtryck	Totaltryck	Kyleffekt	K-faktor	Kyla vatten				K-faktor
<i>Utan</i>	<i>Luftdysor</i>	<i>Qair [l/s]</i>	<i>Qair [l/s]</i>	<i>LpA [dB]</i>	<i>Ptot [Pa]</i>	<i>dTair [K]</i>	<i>Kair [-]</i>	<i>dTm [K]</i>				<i>Kwater [-]</i>
<i>Spjäll</i>	<i>Per panel</i>	<i>Per panel</i>	<i>Totalt</i>	<i>Luft</i>	<i>Luft</i>	6	<i>Luft</i>	8	10	12	14	<i>Vatten*</i>
No	6	5	20	<20	2	144	3,54	214	299	381	462	0,011
No	6	10	40	25	8	288	3,54	275	386	492	598	0,011
No	6	15	60	34	18	432	3,54	328	459	582	709	0,011
No	8	10	40	18	5	288	4,71	275	386	492	598	0,011
No	8	15	60	28	10	432	4,71	328	459	582	709	0,011
No	8	20	80	36	18	576	4,71	371	515	655	794	0,011

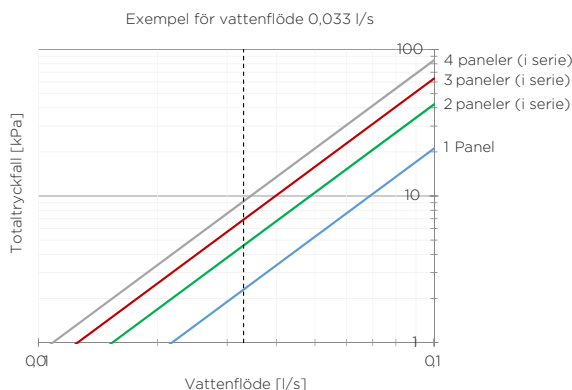
Vatten

Diagram ger samband mellan vattenflöde och tryckfall för komfortpanel. Det är vanligt att man seriekopplar paneler på vattensidan, främst för att man vill ha högre returtemperatur. Därför redovisas även 2, 3 och 4 paneler i serie i diagrammet.

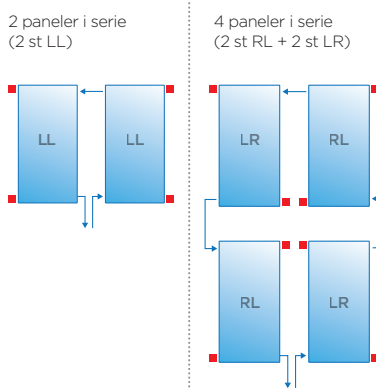
Komfortpanelerna har fyra vattenanslutningar, där man normalt enbart använder två och de två övriga pluggas. Man ansluter så att vattnet kan rinna från kortsida till kortsida, se inkopplingsexempel nedan.

Notera att max driftstryck är 2 Bar, läs mer om detta i systemexempel.

TRYCKFALL / VATTENFLÖDE



Exempel på seriekoppling av komfortpaneler:



Luft & ljud

Komfortpanel ansluts kan med fördel anslutas med kort flexibel slang, så att man kan lyfta på panelen efter installation i undertak. Varje komfortpanel ansluts separat till kanalsystemet. I de fall man vill anpassa tryckfallet över panelen kan man som tillval montera in vårt inskjutbara injusteringsspjäll i inloppet. Genom att anpassa antalet dysor kan tryckfallet över spjället justeras från D1 (en öppen dysa) till D5 (5 öppna dysor). No representerar tryckfall över komfortpanel utan spjäll.

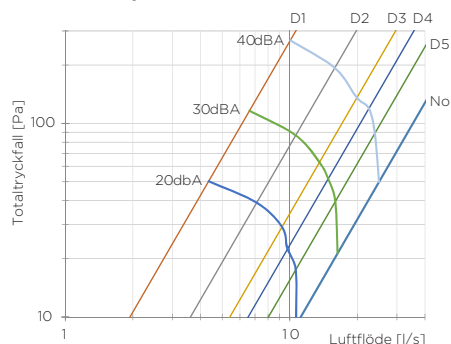
Redovisad ljudtrycksnivå, L_{pA} är inklusive 4 dB rumsdämpning (10 m² Sabine) samt A-filter. För att få ljudeffekt, L_w per frekvens läser man av L_{pA} i diagrammet och adderar sedan korrektion för respektive frekvensband.

$L_w = L_{pA} + K_o$ per frekvens. K_o ges i tabell.

Egendämpning ges i tabell och redovisade värden är inklusive mynningsdämpning.

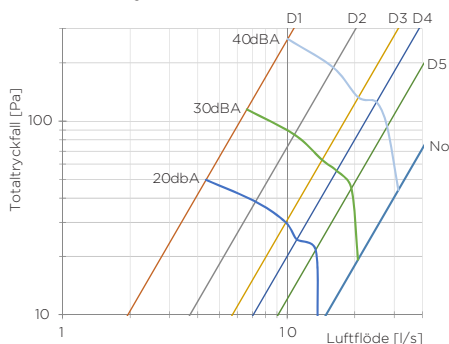
TOTALTRYCKFALL / LUFTFLÖDE

(med 6 luftdysor)



TOTALTRYCKFALL / LUFTFLÖDE

(med 8 luftdysor)



LJUD - AKTIV KOMFORTPANEL

Ljudeffektnivå/oktavband: L_w dB

Ljudtrycksnivå: L_{pA} dB (A) (avläses ur diagram "Totaltryckfall/Luftflöde")

Korr: K_o dB ur tabell 1

$L_w = L_{pA} + K_o$

Egendämpning enligt tabell 2 gäller från kanal till rum inkl. mynningsdämpning.

Tabell 1 - Korrektion K_o dB

Oktavband							
63	125	250	500	1000	2000	4000	8000
+1	+1	+2	+1	0	-2	-15	-21

Tol. ± 3 dB

Tabell 2 - Egendämpning

Oktavband							
63	125	250	500	1000	2000	4000	8000
19	16	13	9	7	6	6	5

Tol. ± 3 dB

Effektberäkning anpassad till driftsfall

Kyleffekt* vid 10 l/s per komfortpanel [W]
Temperaturskillnad mellan Rum och medelvattentemp, dTm [K]

dTm	W	W/m2
6	75	105
7	89	125
8	103	145
9	117	165
10	132	186
11	146	205
12	161	226

*Kylkapacitet gäller vid vattenflöde =0,033 l/s och avser endast vattenburen kyla.

För total kyleffekt addera kyleffekten på tilluften;
Pair = Cpair x Qair x dTair.

Notera att tilluftstemperaturen påverkar panelens kyleffekt.

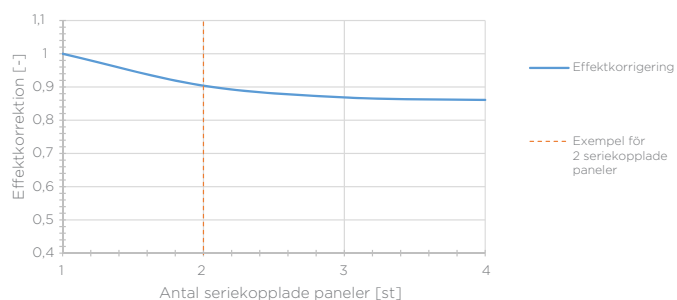
TIPS!

Ecoclimate erbjuder beräkningshjälp via beräkningsprogrammet InvisiCalc.

Se mer info på:
www.ecoclimate.se/dimensionering

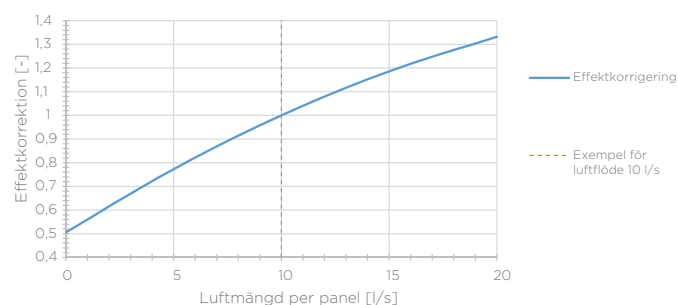
KAPACITETSKORRIGERING ANTAL SERIEKOPPLADE PANEL

Effekt beräknas=Tabell x antal paneler x effektkorrektion



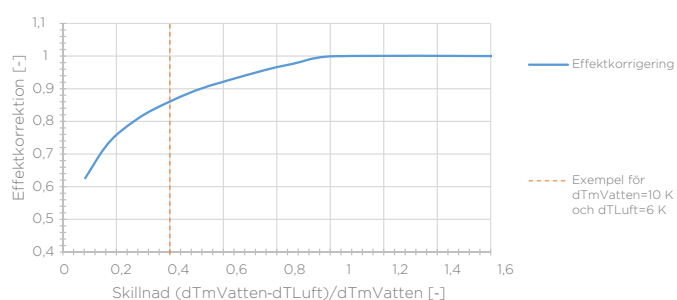
KAPACITETSKORRIGERING LUFTFLÖDE

Effekt beräknas=Tabell x effektkorrektion



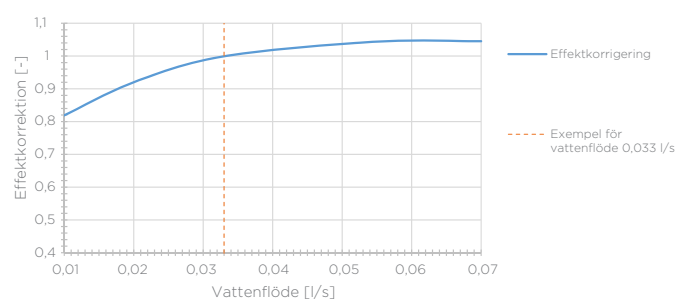
KAPACITETSKORRIGERING PGA UNDERTEMPERAD LUFT

Effekt beräknas=Tabell x effektkorrektion



KAPACITETSKORRIGERING PGA VATTENFLÖDE

Effekt beräknas=Tabell x effektkorrektion



Beräkningsexempel 1 (med konstant dT):

Krav:	Kylbehov på 350 W, 1 person
Rumstemperatur, Troom:	24°C
Tilluftstemperatur, Tair:	18°C
Temperatur vatten In/ Ut, Tin/ Tout:	14 / 16°C
Vattenflöde och Effekt söks	

LÖSNING:

- 1 Beräkna skillnad mellan rum- och medelvattentemperatur.
- 2 Beräkna skillnad mellan rum- och tilluftstemperatur.
- 3 1 komfortpanel ger enligt tabell 117 W.
- 4 Vi provar med 2 st paneler, enligt diagram Antal seriekopplade paneler ger det 211 W
- 5 Luftmängden är 10 l/s per panel, vilket ger korrektionen = 1 enligt diagram Luftflöde. Det innebär 211 W.
- 6 Den kalla tilluften ger också att vatteneffekten på panelen påverkas enligt diagram Undertemperad luft. Det ger 181 W.
- 7 Kontrollera vilket vattenflöde detta ger. Beräknat vattenflöde blir 0,0216 l/s. Detta ger enligt diagram Vattenflöde en korrigerad effekt på 168 W.

För att öka noggrannheten kan man iterera vidare tills skillnaden är mindre än ca 1% (Motsvarar ca 159 W i detta fall).

Detta kan vara tidskrävande och vi rekommenderar att ni då använder beräkningshjälpen på vår hemsida eller kontaktar vår support.

- 8 Med 2 paneler med vardera 10 l/s ger tilluften en kyleffekt på: 144 W.
- 9 Total kyleffekt vatten och luft blir 312 W.
- 10 Vi klarar inte kravet på 350 W.

Vi provar öka luftflödet till 12,5 l/ per panel, total 25 l/s i rummet.

Upprepa steg 5, 6, 7, 8 och 9.

Med justerat luftflöde får vi nu en totaleffekt på 369 W vilket uppfyller kravet.

BERÄKNINGSEXEMPEL

- 1 $\Delta T_m = T_{room} - \frac{(T_{in} + T_{out})}{2} = 24 - \frac{(14 + 16)}{2} = 9 \text{ K}$
- 2 $\Delta T_{air} = T_{room} - T_{air} = 24 - 18 = 6 \text{ K}$
- 3 $\Delta T_m = 9 \text{ K}$
 $P_{water} = 117 \text{ Watt}$
- 4 $P_{water} = P_{water} \times n \times korr_{panels} = 117 \times 2 \times 0,90 = 211 \text{ Watt}$
- 5 $P_{water} = P_{water} \times korr_{Luftflöde} = 211 \times 1,0 = 211 \text{ Watt}$
- 6 $Skilnad \frac{\Delta T_m}{\Delta T_{air}} = \frac{(\Delta T_m - \Delta T_{air})}{\Delta T_m} = \frac{(9 - 6)}{9} = 0,33$
 $P_{water} = P_{water} \times korr_{Undertemp} = 211 \times 0,86 = 181 \text{ Watt}$
- 7 $\Delta T_{water} = T_{out} - T_{in} = 16 - 14 = 2 \text{ K}$
 $q_{water} = \frac{P_{water}}{C_{p_{water}} \times \Delta T_{water}} = \frac{181}{4186 \times 2} = 0,0216 \text{ l/s}$
 $P_{water} = P_{water} \times korr_{Vattenflöde} = 181 \times 0,93 = 168 \text{ Watt}$
- 8 $P_{air} = Q_{air} \times n \times C_{p_{air}} \times \Delta T_{air} = 10 \times 2 \times 1,2 \times 6 = 144 \text{ Watt}$
- 9 $P_{tot} = P_{water} + P_{air} = 168 + 144 = 312 \text{ Watt}$
- 10 $P_{water} = 211 \times 1,1 = 232 \text{ Watt}$
 $Skilnad \frac{\Delta T_{water}}{\Delta T_{air}} = \frac{(2 - 6)}{6} = 0,33$
 $P_{water} = 232 \times 0,86 = 199 \text{ Watt}$
 $\Delta T_{water} = 16 - 14 = 2 \text{ K}$
 $q_{water} = \frac{199}{4186 \times 2} = 0,0238 \text{ l/s}$
 $P_{water} = 199 \times 0,95 = 189 \text{ Watt}$
 $P_{air} = 12,5 \times 2 \times 1,2 \times 6 = 180 \text{ Watt}$
 $P_{tot} = 189 + 180 = 369 \text{ Watt}$

Beräkningsexempel 2 (med konstant dT):

Krav:	Kylbehov på 600 W, 2 personer
Rumstemperatur, T _{room} :	24°C
Tilluftstemperatur, T _{air} :	18°C
Temperatur vatten In/ Ut, T _{in} / T _{out} :	10/14°C
Vattenflöde och Effekt söks	

LÖSNING:

- 1 Beräkna skillnad mellan rum- och medelvattentemperatur.
- 2 Beräkna skillnad mellan rum- och tilluftstemperatur.
- 3 1 komfortpanel ger enligt tabell 161 W.
- 4 Vi provar med 4 st paneler, enligt diagram
Antal seriekopplade paneler ger det 554 W
- 5 Luftmängden sätts till 7,5 l/s per panel, vilket ger korrektionen = 0,89 enligt diagram Luftflöde. Det innebär 493 W.
- 6 Den kalla tilluften ger också att vatteneffekten på panelen påverkas enligt diagram Undertemperad luft. Det ger 444W.
- 7 Kontrollera vilket vattenflöde detta ger. Beräknat vattenflöde blir 0,0265 l/s. Detta ger enligt diagram Vattenflöde en korrigerad effekt på 426 W.

För att öka noggrannheten kan man iterera vidare tills skillnaden är mindre än ca 1% (Motsvarar ca 419 W i detta fall).

Detta kan vara tidskrävande och vi rekommenderar att ni då använder beräkningshjälpen på vår hemsida eller kontaktar vår support.

- 8 Med 4 paneler med vardera 7,5 l/s ger tilluften en kyleffekt på: 216 W.
- 9 Total kyleffekt vatten och luft blir 642 W.

Vi klarar kravet på 600 W.

BERÄKNINGSEXEMPEL

- 1 $\Delta T_m = T_{room} - \frac{(T_{in} + T_{out})}{2} = 24 - \frac{(10+14)}{2} = 12 \text{ K}$
- 2 $\Delta T_{air} = T_{room} - T_{air} = 24 - 18 = 6 \text{ K}$
- 3 $\Delta T_m = 12 \text{ K}$
 $P_{water} = 161 \text{ Watt}$
- 4 $P_{water} = P_{water} \times n \times korrr_{panels} = 161 \times 4 \times 0,86 = 554 \text{ Watt}$
- 5 $P_{water} = P_{water} \times korrr_{Luftflöde} = 554 \times 0,89 = 493 \text{ Watt}$
- 6 Skillnad $\frac{\Delta T_m / \Delta T_{air}}{\Delta T_m} = \frac{(\Delta T_m - \Delta T_{air})}{\Delta T_m} = \frac{(12-6)}{12} = 0,5$
 $P_{water} = P_{water} \times korrr_{Undertemp} = 493 \times 0,90 = 444 \text{ Watt}$
- 7 $\Delta T_{water} = T_{out} - T_{in} = 14 - 10 = 4 \text{ K}$
 $q_{water} = \frac{P_{water}}{C_{p_{water}} \times \Delta T_{water}} = \frac{444}{4186 \times 4} = 0,0265 \text{ l/s}$
 $P_{water} = P_{water} \times korrr_{Vattenflöde} = 444 \times 0,96 = 426 \text{ Watt}$
- 8 $P_{air} = Q_{air} \times n \times C_{p_{air}} \times \Delta T_{air} = 7,5 \times 4 \times 1,2 \times 6 = 216 \text{ Watt}$
- 9 $P_{tot} = P_{water} + P_{air} = 426 + 216 = 642 \text{ Watt}$

Beräkningsexempel 3 (med konstant vattenflöde):

Krav:	Kylbehov på 600 W, 2 personer
Rumstemperatur, T _{room} :	24°C
Tilluftstemperatur, T _{air} :	18°C
Temperatur vatten In/ Ut, T _{in} / T _{out} :	10 / ? °C
Vattenflöde, q _w :	0,033 l/s
Vattenflöde och Effekt söks	

LÖSNING:

- 1 Det är nu svårt att räkna fram ΔT_m . Man gissar på ett startvärde för T_{out} = 13°C. Skillnad mellan rum- och medelvattentemperatur = 11 K.
- 2 Beräkna skillnad mellan rum- och tilluftstemperatur.
- 3 1 st komfortpanel ger enligt tabell 146 W.
- 4 Vi provar med 4 st paneler, enligt diagram Antal seriekopplade paneler ger det 502 W
- 5 Luftmängden sätts till 6,25 l/s per panel, vilket ger korrektionen = 0,83 enligt diagram Luftflöde. Det innebär 416 W.
- 6 Den kalla tilluften ger också att vatteneffekten på panelen påverkas enligt diagram Undertemperad luft. Det ger 375W.
- 7 Vattenflödet 0,033 l/s ger en korrektion för vattenflöde = 1,0. Detta ger enligt diagram Vattenflöde en korrigerad effekt på 375 W.
- 8 Beräkna vilket ΔT detta motsvarar = 12,7°C

Nu har vi ett startvärde på T_{out}. Gör nu om steg 1-8 igen för att räkna om.

För att öka noggrannheten kan man iterera vidare tills skillnaden är mindre än ca 1%.

Detta kan vara tidskrävande och vi rekommenderar att ni då använder beräkningshjälpen på vår hemsida eller kontaktar vår support.

- 9 Med 4 paneler med vardera 6,25 l/s ger tilluften en kyleffekt på: 180 W.
 - 10 Total kyleffekt vatten och luft blir 619 W.
- Vi klarar alltså kravet på 600 W, även med mindre tilluftsflöde.

BERÄKNINGSEXEMPEL

$$1 \quad \Delta T_m = T_{room} - \frac{(T_{in} + T_{out})}{2} = 24 - \frac{(10 + 13)}{2} = 11 \text{ K}$$

$$2 \quad \Delta T_{air} = T_{room} - T_{air} = 24 - 18 = 6 \text{ K}$$

$$3 \quad \Delta T_m = 11 \text{ K}$$

$$P_{water} = 146 \text{ Watt}$$

$$4 \quad P_{water} = P_{water} \times n \times \text{korrr}_{panels} = 146 \times 4 \times 0,86 = 502 \text{ Watt}$$

$$5 \quad P_{water} = P_{water} \times \text{korrr}_{Luftflöde} = 502 \times 0,83 = 416 \text{ Watt}$$

$$6 \quad \text{Skillnad } \frac{\Delta T_m}{\Delta T_{air}} = \frac{(\Delta T_m - \Delta T_{air})}{\Delta T_m} = \frac{(11 - 6)}{11} = 0,45$$
$$P_{water} = P_{water} \times \text{korrr}_{Undertemp} = 416 \times 0,88 = 366 \text{ Watt}$$

$$7 \quad q_{water} = 0,033 \text{ l/s}$$

$$P_{water} = P_{water} \times \text{korrr}_{Vattenflöde} = 366 \times 1,0 = 366 \text{ Watt}$$

$$8 \quad \Delta T_m = \frac{P_{water}}{Cp_{water} \times q_{water}} = \frac{366}{4186 \times 0,033} = 2,7 \text{ K}$$
$$T_{out} = T_{in} + \Delta T = 10 + 2,7 = 12,7 \text{ °C}$$

$$1 \quad \Delta T_m = 24 - \frac{(10 + 12,7)}{2} = 12,7 \text{ K}$$

$$\Delta T_{air} = 24 - 18 = 6 \text{ K}$$

$$\Delta T_m = 12,7$$

$$P_{water} = 171 \text{ Watt (interpolerat värde)}$$

$$P_{water} = 171 \times 4 \times 0,86 = 588 \text{ Watt}$$

$$P_{water} = 588 \times 0,83 = 488 \text{ Watt}$$

$$\text{Skillnad } \frac{\Delta T_m}{\Delta T_{air}} = \frac{(12,7 - 6)}{12,7} = 0,53$$

$$P_{water} = 488 \times 0,90 = 439 \text{ Watt}$$

$$q_{water} = 0,033 \text{ l/s}$$

$$P_{water} = 439 \times 1,0 = 439 \text{ Watt}$$

$$\Delta T_m = \frac{439}{4186 \times 0,033} = 3,2 \text{ K}$$

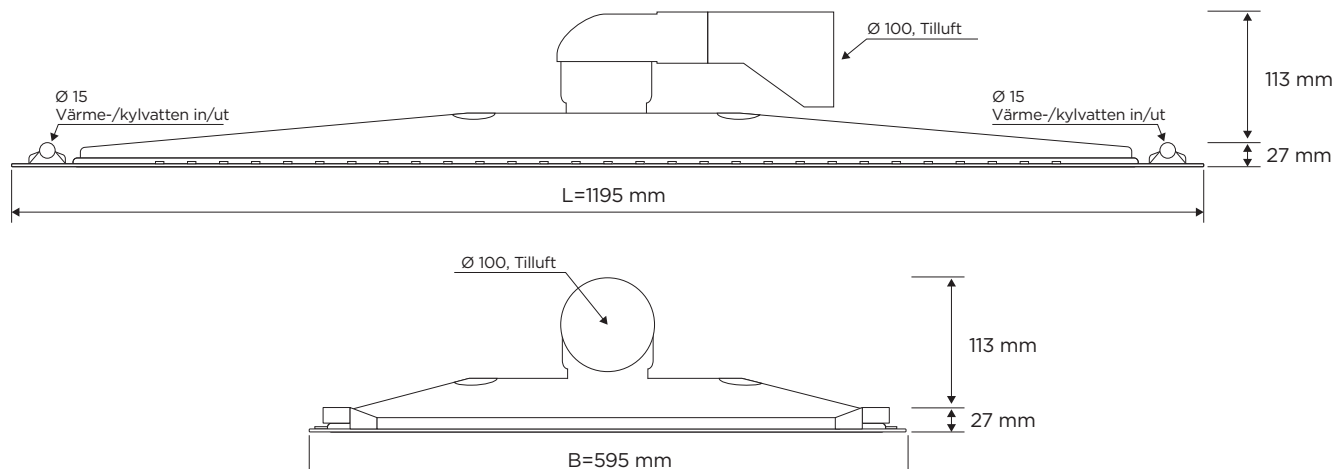
$$8 \quad T_{out} = 10 + 3,2 = 13,2 \text{ °C}$$

$$9 \quad P_{air} = Q_{air} \times n \times Cp_{air} \times \Delta T_{air} = 6,25 \times 4 \times 1,2 \times 6 = 180 \text{ Watt}$$

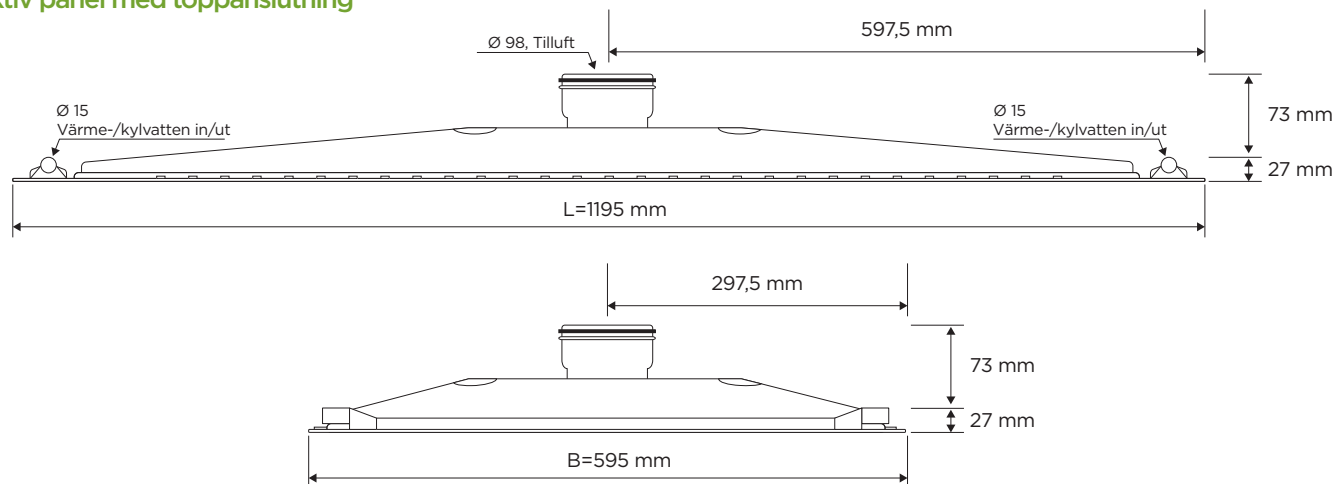
$$10 \quad P_{tot} = P_{water} + P_{air} = 439 + 180 = 619 \text{ Watt}$$

Mått, volymer & specifikation

Aktiv panel med sidoanslutning



Aktiv panel med toppanslutning



MÅTT & VOLYMER

Modell	Längd	Bredd	Höjd	Rördimensioner	Vikt	Vattenvolym
Ecoclimate Aktiv	1195 mm	595 mm	140 mm	Köldbärare: Ø 15, Luft: Ø 100	4.8 kg (med köldbärare)	0.8 L

SPECIFIKATION

Product code

ECOCLIME CHARISMA XXXX - XXX - X - XXX - X - XX - XX

Length

1195

Width

595

Number of nozzles

6, 8

Diameter

100

Air connection

T, S (T=top, S=side)

Air control

N, D, F (N=None, D=damper(Inno), F=Fan (semi-active))

Water connection

LL, RR, RL, LR

ECOCLIME I MAGICAD

Du hittar även alla varianter av Ecoclimes komforttak i MagiCAD.

MagiCAD[®]

Notera!

Alla Charisma-paneler levereras komplett med Hep2O (snabbkoppling) 15 mm vattenanslutningar.

AMA-beskrivning

Beskrivningstext:	PCT.312 Kanalanslutna rumskylapparater KB XX st
Fabrikat:	Ecoclimate
Typ:	CHARISMA Komfortpanel för tilluft, kyla (och värme) för infällt montage i undertak. Luftspridning 360°, individuellt ställbara dysor som justeras underifrån.
Kulör, synliga delar:	Vit Glasfiberväv lika undertak, RAL 9003
Storlek:	1200x600
Effektvariant:	6 eller 8 luftdysor
Luftanslutningsdimension:	ø 100
Luftanslutningsvariant:	N - Utan injusteringsspjäll D - Med injusteringsspjäll, reglerbar i 5 lägen
Rumsreglering:	Elektronisk rumstysystem, medlevererat och funktionsprovat på fabrik.
Funktion:	1, Värme och kyla i sekvens med neutralzon. 2, Värme och kyla i sekvens med neutralzon, samt närvarostyrt belysning och tilluftsspjäll.

Säkerhetsföreskrifter

DRIFTRYCK/TEMPERATUR

- ▶ **Komfortpanelerna får endast anslutas till system med max arbetstryck av 2 bar och vattnet/köldbäraren skall vara mellan +10°C till +40°C.**
- ▶ Betänk att höjdskillnad mellan komforttak och manometer måste tas med i beräkning av driftrycket i komfortpanelen.
- ▶ Provtryckning får ske med ett maximalt tryck av 2,9 Bar.
- ▶ Alla komforttak provtrycks vid produktion.

ANSLUTNINGAR

- ▶ Komfortpanelen har fyra anslutningar med 15 mm utvändigt mått.
- ▶ Röranslutningar på komforttaket får ej belastas med rörsystemets egenvikt.
- ▶ Anslutningsrör skall även skyddas mot andra yttre påfrestningar som kan orsaka skada på komfortpanelen.

SKYDD MOT FRYSRISK

- ▶ Om montering utförs så att frysrisk föreligger skall någon av nedanstående åtgärder vidtagas:
- ▶ Fyll komforttaket med lämpligt frostskyddsmedel om så är nödvändigt.
- ▶ Vid demontering skall komforttak och rörsystem tömmas på allt vatten. Och för att säkerställa att allt vatten kommit ut bör rörsystemet blåsas med luft (dock ej över 2 bar) när den demonteras.

RENGÖRING

- ▶ Endast miljövänliga rengöringsmedel som ej skadar komfortpanelen får användas. Lämpligen torkas ytan av med våt trasa om smuts uppkommit.

Installation, översikt

MOTTAGNINGSKONTROLL

- ▶ Vid mottagning kontrolleras att skador ej uppkommit i samband med transport eller lossning.
- ▶ Eventuella transportskador skall omedelbart anmälas till fraktföretaget och en anmärkning skall noteras på fraktsedeln.

MONTERING

- ▶ Komforttaket monteras förslagsvis direkt i undertaksystem liknade Paroc/Armstrong/Paraphon. Vid montage i dessa standardssystem behövs ej någon förstärkning eftersom komforttakets vikt endast är ca 4kg.
- ▶ Komfortpanelerna har 4st 15mm anslutningar som alla skall förses med stödhyllor före montering.
- ▶ Använd endast avsedda föreskrivna kopplingar vid montering av komforttaken.

FYLLNING

- ▶ Vid fyllning och luftning av systemet är det viktigt att ej överskrida 2 bar. För att avlägsna all luft kan man behöva cirkulera vätskan med ett högre flöde till större delen av luften luftats ur och därefter kan ordinarie system kopplas in. Efter driftsättning kan det behöva luftas flera gånger första driftveckan. Om man upplever cirkulationsproblem efter en tid så kan ytterligare luftning vara nödvändig.

DEMONTERING

- ▶ Vid demontering av komforttaken skall all vätska avtappas på ett sådant sätt att den kan tas om hand om den innehåller miljöfarliga ämnen.
- ▶ OBS. Om miljöfarliga vätskor användes skall dessa uppsamlas i kärl för deponering eller återanvändning.

INSTALLATION

Att tänka på:

- ▶ Komforttaken ansluts med VVS delen seriekopplad och max 8 enheter i serie. Komfortpanelernas anslutning är 15mm och ansluts med anvisade kopplingar.
- ▶ Stödhyllor monteras i komfortpanelens samtliga hörn.
- ▶ Slangarna skall monteras så att komfortpanelens anslutningar ej belastas av dess vikt.
- ▶ Tilluft pendlas separat så att kanalens vikt inte blir för stor för ramverket som håller upp komforttaket.
- ▶ Se punkten "Fyllning".

Underhåll och service

Generellt

Drifttrycket i komforttaket (får ej överstiga 2 bar) bör inspekteras regelbundet för att undvika driftsstörningar och bör efter en tid vara samma som vid driftsättning.

Följande bör kontrolleras:

Kontrollera att inte drifttrycket sjunker efter några veckors användning. Om trycket sjunkit kan det bero på luft och det kan då behöva fyllas på vätska efter luftning.

Tappar systemet mycket i tryck efter ytterligare några veckor bör kretsen kontrolleras så att det ej finns läckage som eventuellt behöver åtgärdas.

Rengöring

Borstning eller dammsugning med mjuk borste, daglig avtorkning med våt duk eller svamp.

Åtgärder vid frysrisk

Vid frysning av vatten i komforttaken kan rören och absorbenterna sprängas sönder och läckage uppstå, vilket i sin tur leder till att anläggningen ej fungerar.

Frysrisk föreligger i anläggningar som utsätts för låga vattentemperaturer eller låga omgivningstemperaturer. Om sådan risk föreligger bör komforttaken installeras med ett medium som gör att frysning ej kan ske i systemet.

Reparation

Reparation på komforttak får endast göras av behörig personal för att avgivna garantier skall gälla.